



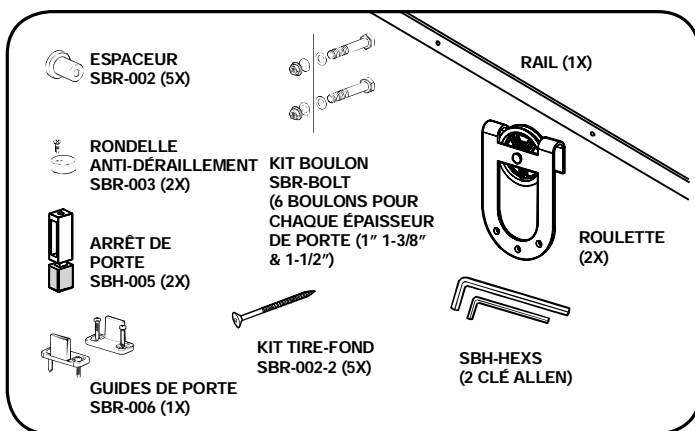
colonialelegance

COMMENT INSTALLER VOTRE RAIL

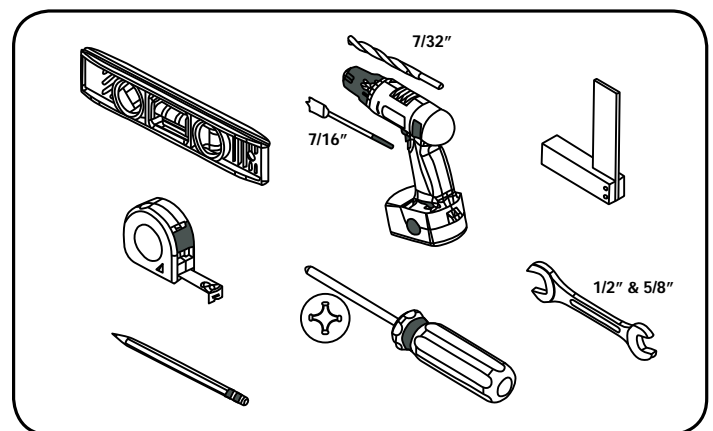
HORSESHOE - SYSTÈME DE RAIL POUR PORTE DE GRANGE

IMPORTANT - VEUILLEZ LIRE LES INSTRUCTIONS AVANT DE COMMENCER L'INSTALLATION.

- Il s'agit d'instructions pour l'installation d'une porte simple.
- Avant de débiter, déterminer l'emplacement des trous de façon à assurer un ancrage solide au mur.
- Les tire-fonds SBR-002-2 utilisés pour l'installation doivent être fixés dans les montants du mur.

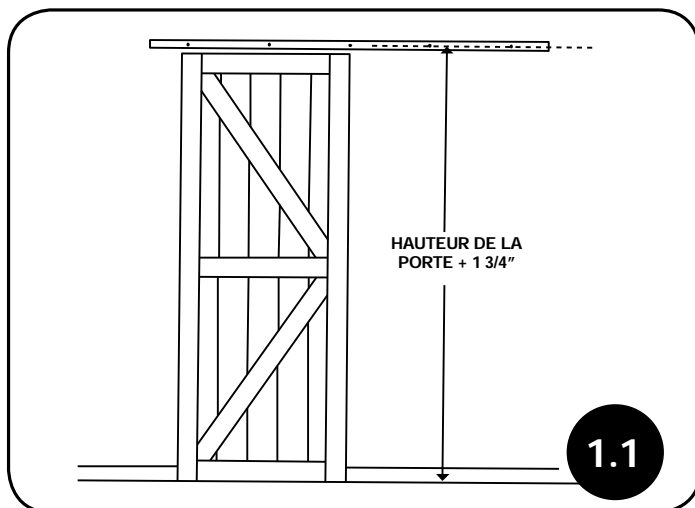


Pièces incluses



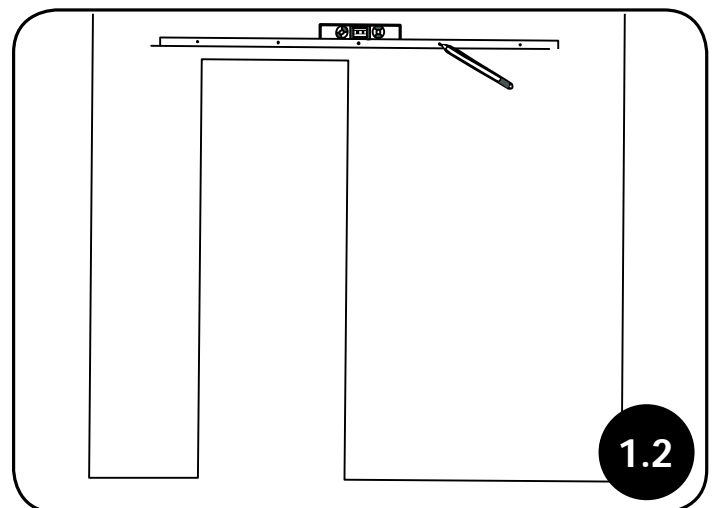
Outils recommandés

1. Installation du rail



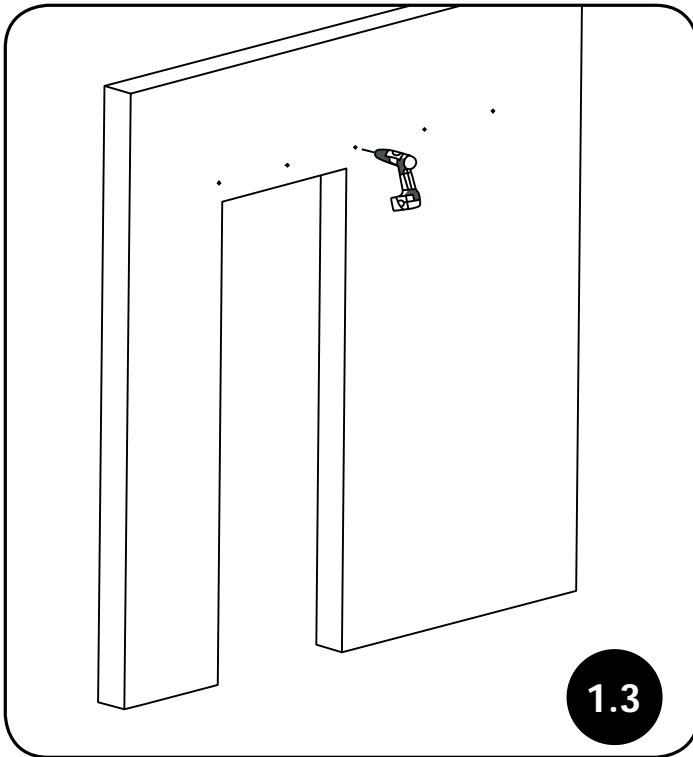
À partir du sol, ajouter 1 3/4" à la hauteur de la porte à installer pour déterminer la hauteur centrale du rail.

Par ex. : Porte 84" + 1 3/4" = 85 3/4" à partir du sol au centre du rail.

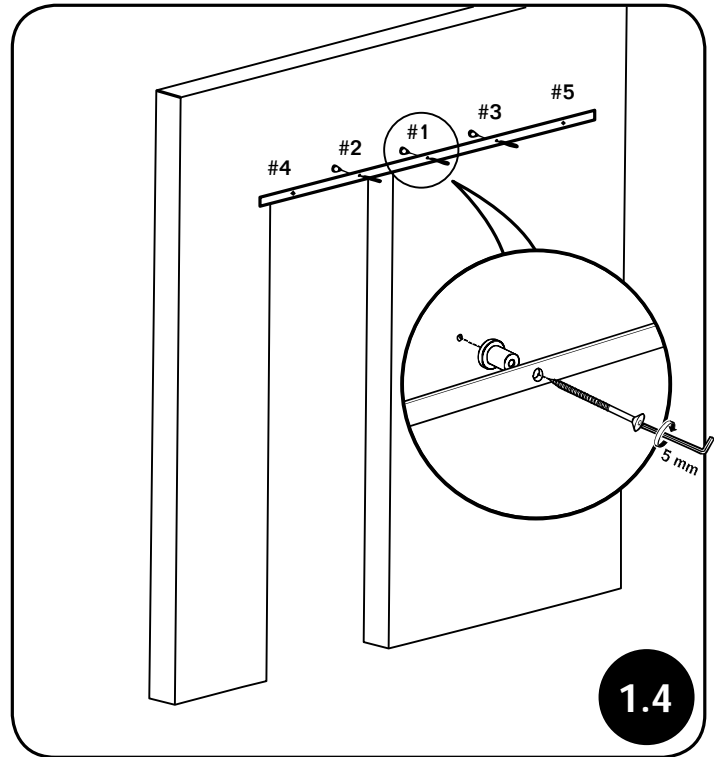


ATTENTION Si le rail n'est pas installé de niveau, la porte risque de s'ouvrir ou de se fermer sans avertissement.

Marquer l'emplacement de chaque tire-fond.



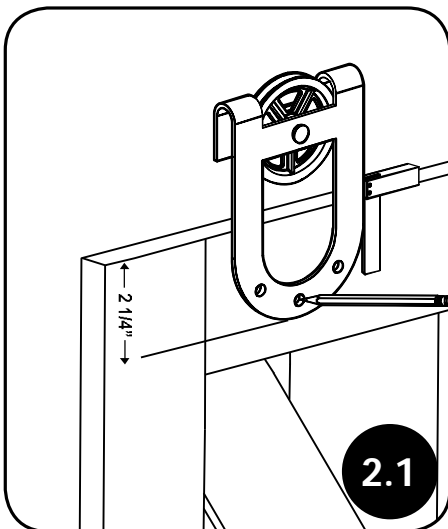
Pré-percer chaque marque à l'aide d'une mèche de 7/32".



Placer un espaceur derrière le trou #1 et y insérer un tire-fond. Ne pas serrer complètement. Répéter le processus pour les trous #2 et #3. Utiliser un niveau au-dessus du rail pour s'assurer qu'il est de niveau, puis serrer complètement les 3 tire-fonds.

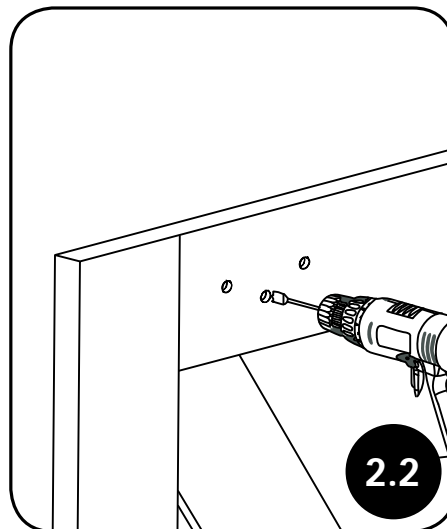
NOTE Les tire-fonds #4 et #5 seront installés plus tard.

2. Installation des roulettes

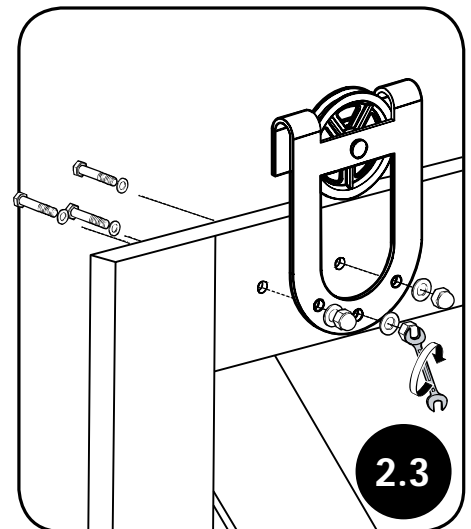


NOTE La roulette ne doit pas dépasser latéralement la porte.

À 2 1/4" du haut de la porte, marquer l'emplacement du trou inférieur. À l'aide d'une équerre, s'assurer que la roulette est droite, puis marquer les trous supérieurs.

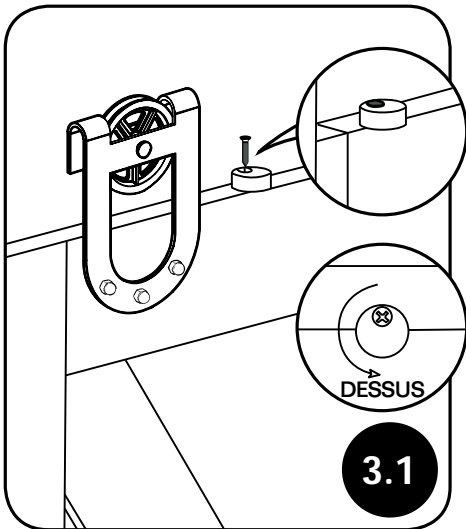


Percer les trous en utilisant une mèche de 7/16".



Insérer les boulons avec les rondelles dans la porte et fixer la roulette avec les rondelles et les écrous. Répéter de l'autre côté.

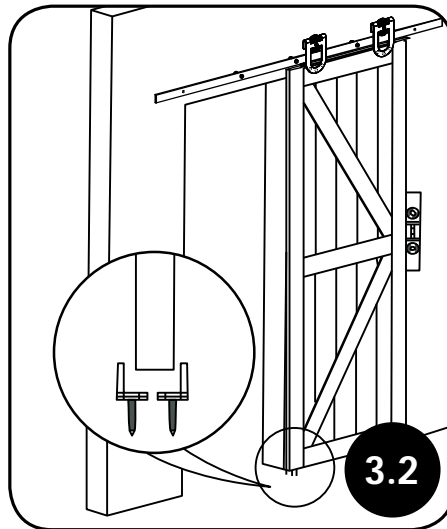
3. Mise en place



3.1

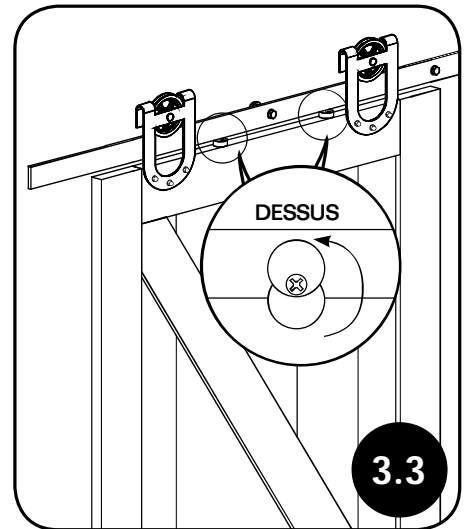
NOTE Les rondelles anti-déraillement doivent être installées pour empêcher la porte de dérailler.

Sans serrer, fixer les rondelles anti-déraillement à une distance de 2" de chaque roulette. Pour pouvoir installer la porte sur le rail, les rondelles anti-déraillement doivent être tournées vers le devant de la porte.



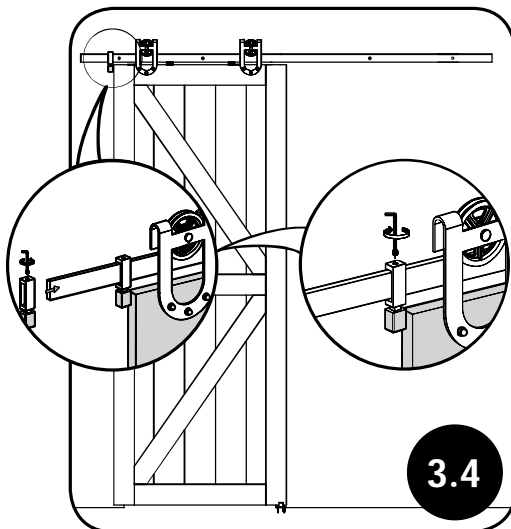
3.2

Monter la porte sur le rail, en s'assurant qu'elle est de niveau, puis fixer les guides de porte au sol, le plus près possible de l'ouverture.



3.3

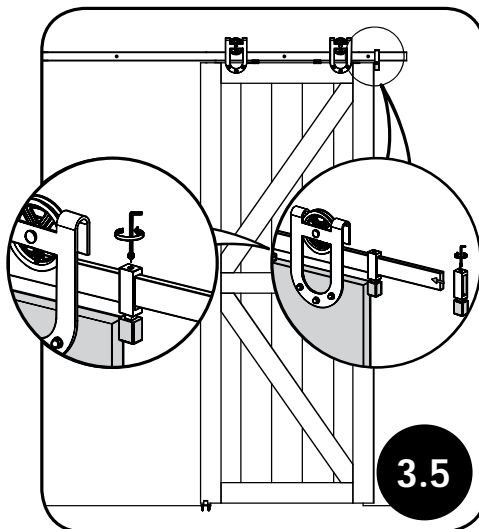
Tourner les rondelles anti-déraillement de façon à les positionner au-dessus de la porte et sous le rail. Serrer les vis.



3.4

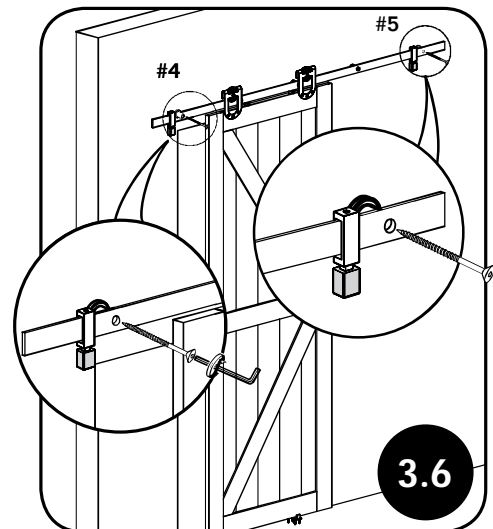
NOTE Les arrêts de porte sont utilisés pour éviter que la porte tombe du rail.

Fermer la porte à la position désirée et fixer l'arrêt de porte en serrant les deux vis.



3.5

Ouvrir la porte afin de complètement dégager l'ouverture et fixer l'autre arrêt de porte.



3.6

À chaque extrémité du rail, placer les 2 derniers espaceurs derrière les trous #4 et #5 et y insérer les tire-fonds. Serrez complètement.

NE PAS RETOURNER AU DÉTAILLANT

Des questions ? Des préoccupations ? Veuillez communiquer avec notre service à la clientèle à info@colonialegance.com

ou au:

1-800-361-2030

du lundi au vendredi, de 8h à 17h, heure de l'Est



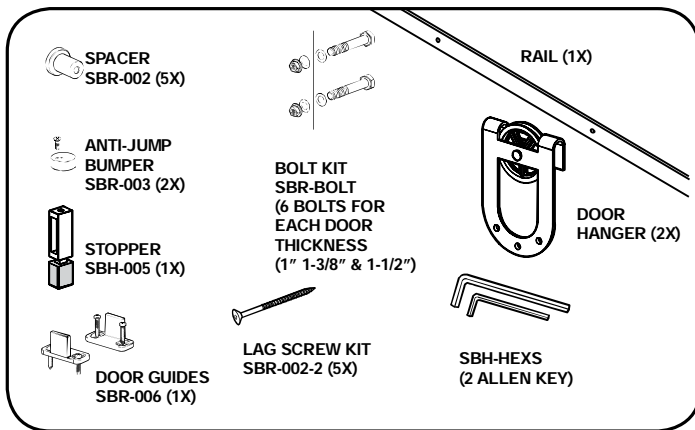
colonialelegance

HOW TO INSTALL YOUR RAIL

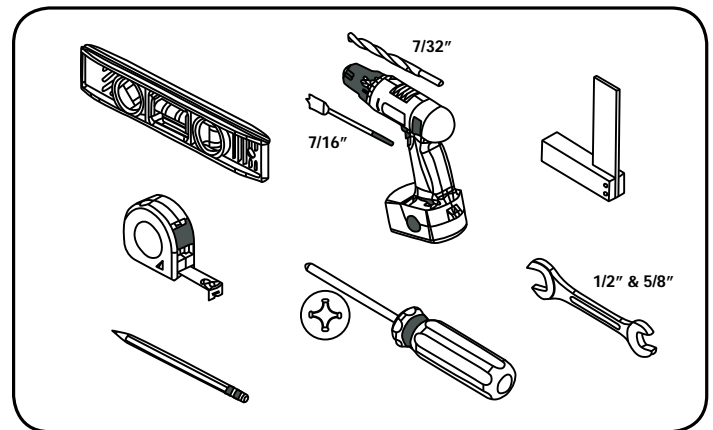
HORSESHOE - BARN DOOR RAIL SYSTEM

IMPORTANT - PLEASE READ ALL INSTRUCTIONS BEFORE YOU BEGIN INSTALLATION.

- These instructions are for a single door installation.
- Identify secure points on the wall to attach the rail before starting your installation.
- It is necessary that the lag screws SBR-002-2 used to install the rail are secured to the wall studs.

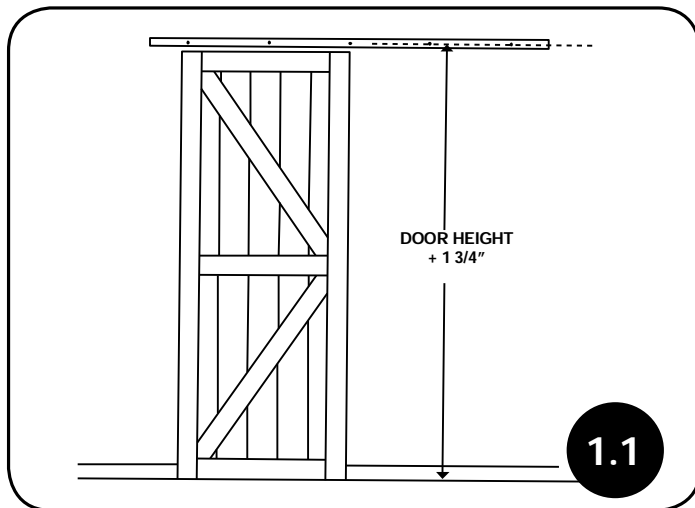


Parts Included



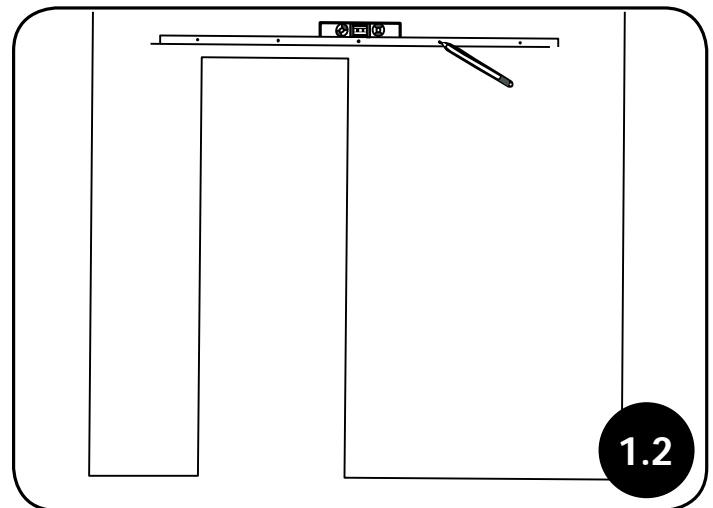
Recommended Tools

1. Mounting the rail



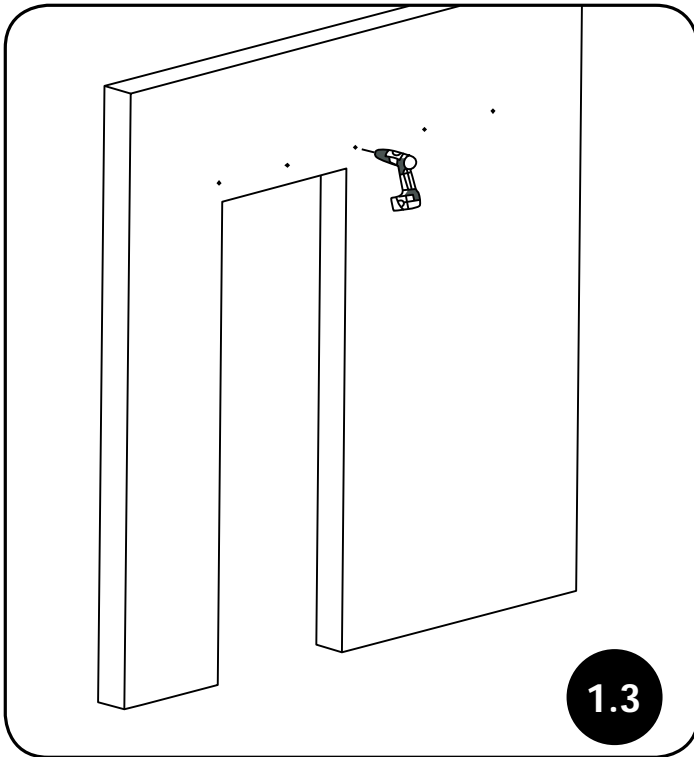
From the floor, add 1 3/4" to the height of the door being installed, to determine the center height of the rail.

Ex: Door 84" + 1 3/4" = 85 3/4" center of the rail from the floor.



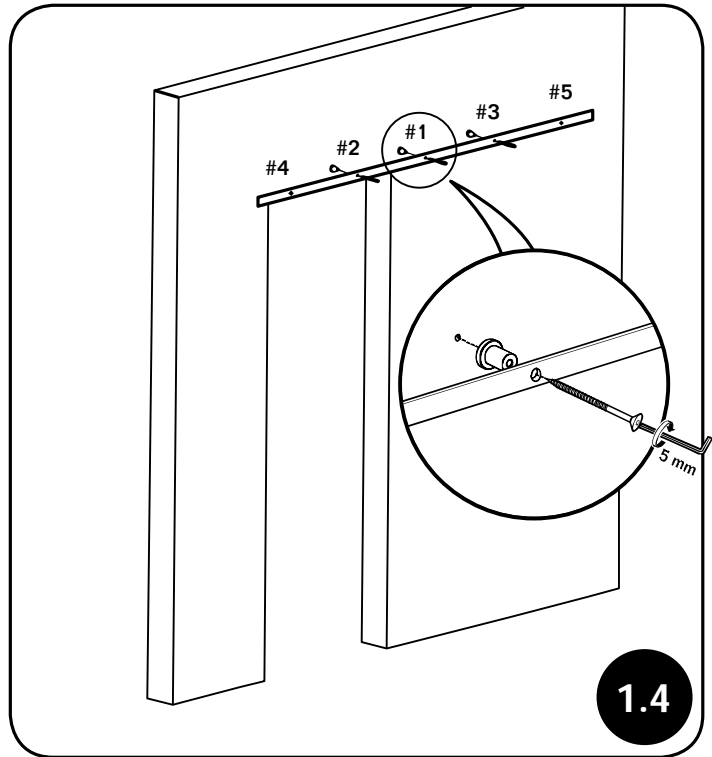
CAUTION if the rail is not installed level, the door may slide open or closed without warning.

Mark the location for each lag screw.



1.3

Drill 7/32" pilot holes at each mark.

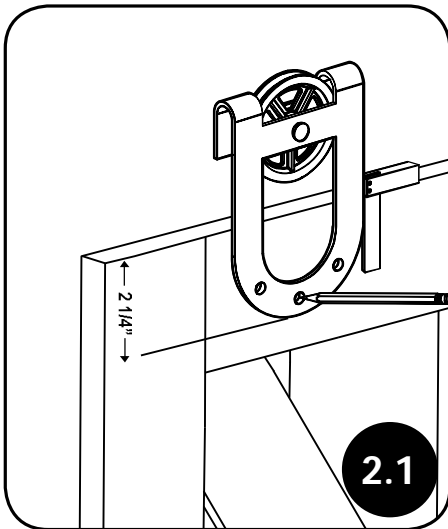


1.4

Place one lag screw through the middle hole #1 through a spacer. Do not fully tighten. Repeat process with holes #2 and #3. Use a level on top of the rail to ensure it is properly levelled, then tighten the 3 lag screws.

NOTE Lag screws #4 and #5 will be installed later.

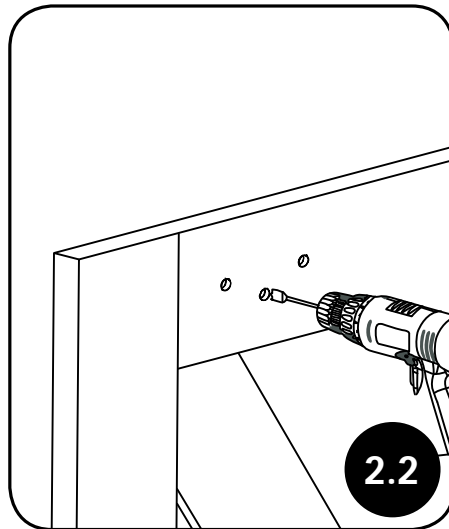
2. Installing Door Hangers



2.1

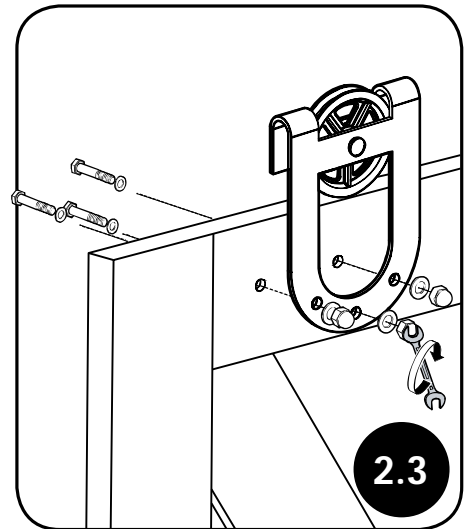
NOTE Hanger should not exceed door laterally.

At 2 1/4" from the top of the door mark the location of the bottom hole. Using a square ensure the hanger is straight then mark the top holes.



2.2

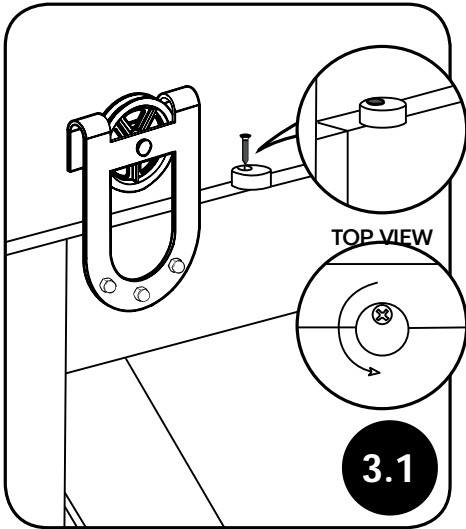
Drill the holes using a 7/16" bit.



2.3

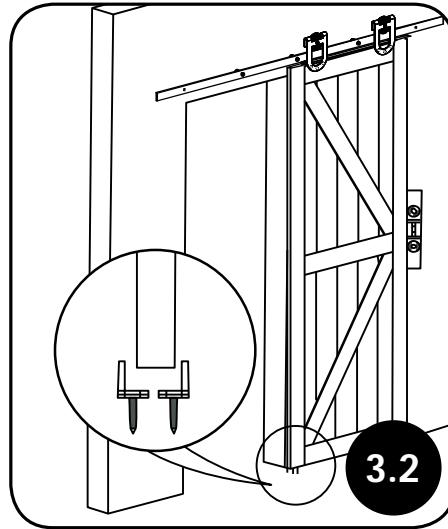
Insert the bolts with a washer through the door and secure the door hanger with washers and nuts. Repeat on the other side.

3. Complete your Installation

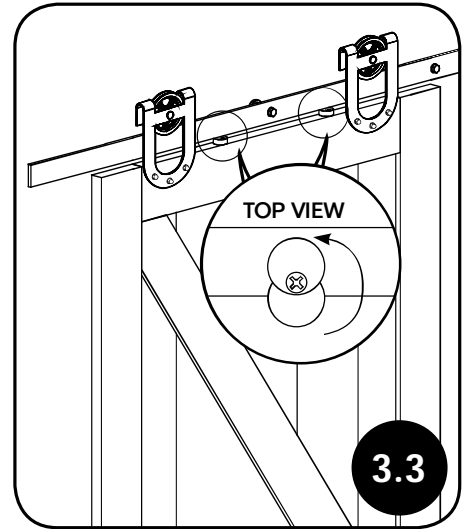


NOTE Anti-jump bumpers must be installed to prevent door from derailing.

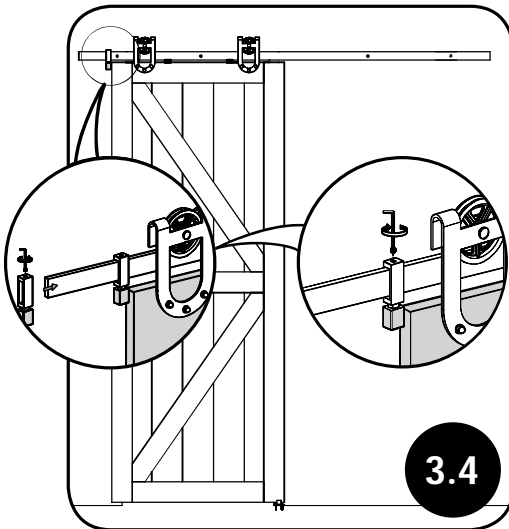
Loosely fasten the anti-jump bumpers 2" from each door hanger. To be able to install the door on rail, anti-jump bumpers must be turned towards the front of the door.



Hang the door on the rail, ensure the door is levelled then, fix the door guides on the floor on the opening side, as close to the doorway as possible.

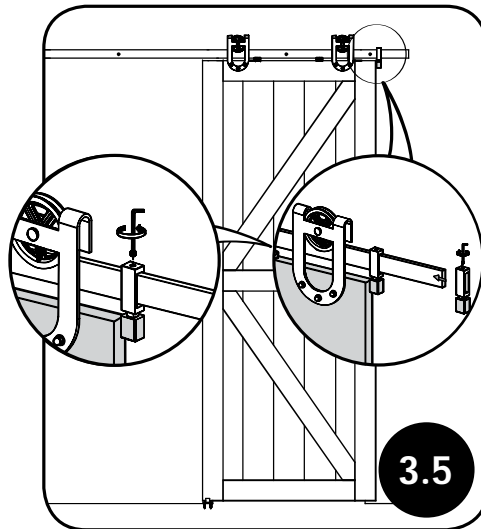


Turn anti-jump bumpers so they are on top of the door and underneath the rail. Tighten the screws.

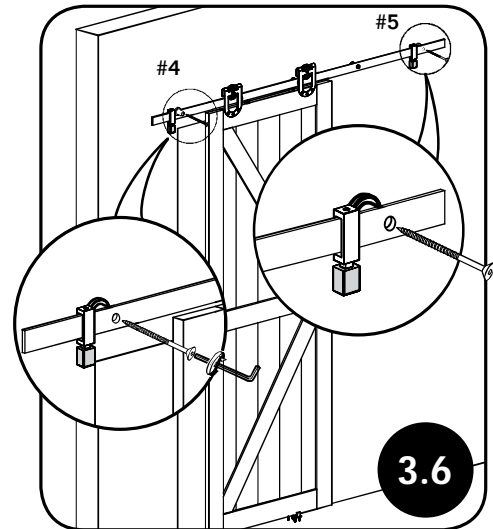


NOTE Stoppers are used to avoid the door from rolling out the edge of the rail on both ends.

Close the door to the desired position insert and secure the rail stopper by tightening both screws.



Open the door to the desired position and repeat with the rail stopper.



Place the 2 last lag screws through the holes and spacers on each end of the rail (#4 - #5) and fully thighten them.

DO NOT RETURN TO RETAILER

If you have any questions or concerns, please contact our customer service at:
info@colonialegance.com

or call toll free at:
 1-800-361-2030

Monday-Friday 8:00AM to 5:00PM Eastern Time