



NOTE: Before installation, always check local building codes as some requirements may vary.

NOTE: Veuillez toujours vérifier le code du bâtiment de votre région avant l'installation puisque certaines restrictions peuvent varier.

Easy-to-install quality • La qualité... facile à installer

HOW TO INSTALL YOUR RAILING COMMENT INSTALLER VOTRE RAMPE

WROUGHT IRON

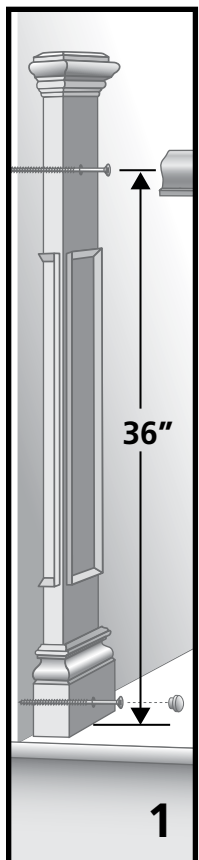
FER FORGÉ

What you should know!

- Carefully mark the position of the newels & wrought iron panels before boring holes.
- Always glue all wood parts before joining them together.
- Always drill a pilot hole in every hardwood component before using screws.
- A handrail bolt fastener (sold separately) is required to install railing to newels
- One newel fastener (sold separately) is required for the installation of newels.

Ce que vous devez savoir!

- Marquer attentivement la position des poteaux et des panneaux de fer forgé avant de percer les trous.
- Toujours coller toutes les parties de bois assemblées ensemble.
- Toujours pré-percer dans chaque composante de bois dur avant de poser les vis.
- Un boulon de main courante (vendu séparément) est requis pour fixer la rampe aux poteaux.
- Un goujon d'acier (vendu séparément) est requis pour l'installation des poteaux.



Install the half-newel

Fix the half-newel to the wall.
Note that this screw will be hidden by the handrail.
(fig. # 1)

Fixer le demi-poteau

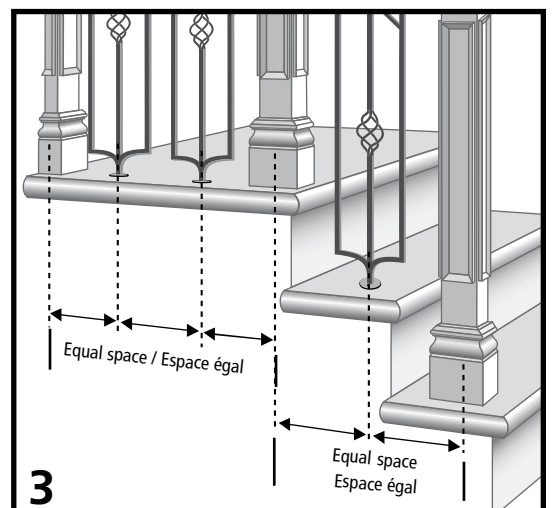
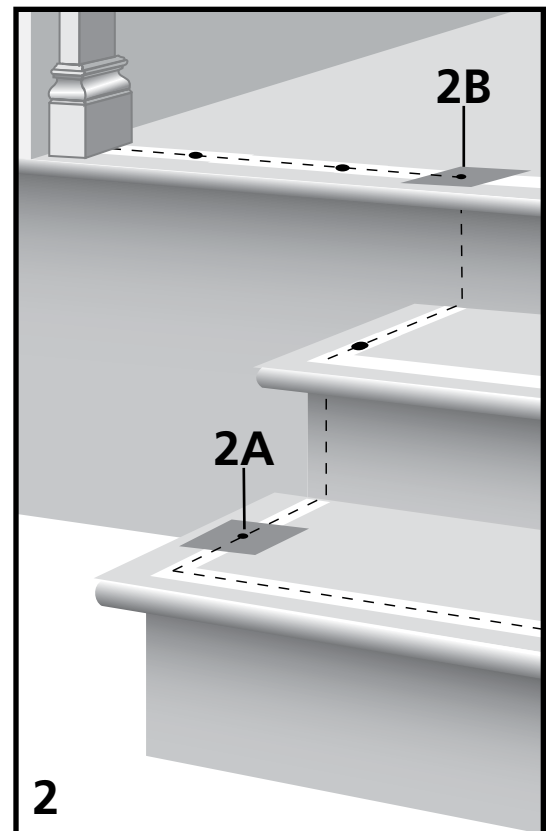
Fixer le demi-poteau au mur.
Notez que la vis sera cachée par la rampe. (fig. # 1)

Mark the position of the newels & panels

- **On the first step:** mark the center of the newel at 2 3/4" from the side of the tread and 6" from the front of the tread (fig. #2A).
- **On the landing:** Locate the landing newel, at the intersection of half newel on the wall and the newel at the bottom of staircase. (fig. #2B)
- **Wrought iron panels:** Mark off positions in the center line, between newels, center to center (max. 3 15/16" free space), for both horizontal and staircase sections. (fig. #3)

Marquer l'emplacement des poteaux & panneaux

- **Sur la première marche:** marquer le centre du poteau à 2 3/4" du côté de la marche et 6" du devant de la marche. (fig. #2A)
- **Sur le palier:** Localiser le poteau de palier, à l'intersection du demi-poteau au mur et du poteau au bas de l'escalier. (fig. #2B)
- **Panneaux de fer forgé:** Marquer l'emplacement dans la ligne de centre, entre les poteaux, centre à centre (max. 3 15/16" d'espace libre) qu'il s'agisse d'une section horizontale ou escalier. (fig. #3)



Installation of newels

Level and fix newels at previously marked locations, by using glue and shims if required.

Installation des poteaux

Fixer les poteaux de niveau aux endroits prédéterminés, en utilisant de la colle et des cales si nécessaire.

Staircase section

- Place handrail on treads against the newels. Mark both ends.
ATTENTION: If your handrail is leaning against the moulding of the newel, you must add the thickness of that moulding before cutting. (fig. #4A-B)
- Fix handrail bolt to newel at bottom of the staircase at 35 3/4" over the tread. Fix handrail to newels. (fig. #4A-B)
- Pre-drill underneath the handrail with a drill bit of 1/8" to fix the top of the wrought iron panels and screw.

Section escalier

- Placer la main courante sur les marches et contre les poteaux. Marquer les extrémités. ATTENTION: Si votre main courante est appuyée contre la moulure du poteau, vous devez additionner l'épaisseur de cette moulure avant d'effectuer votre coupe. (fig. #4A-B)
- Fixer le boulon de main courante au poteau au bas de l'escalier à 35 3/4" au-dessus de la marche. Fixer la main courante aux poteaux. (fig. #4A-B)
- Pré-percer le dessous de la rampe avec une mèche de 1/8" pour fixer le haut des panneaux de fer forgé et visser.

Horizontal section

- Cut handrail to required length.
- Fix handrail bolts to newel at 35 1/2" from the floor.
- Take out 1/4" x 1" edge from underneath of the handrail at one end only for easy insertion. (fig. #5A)
- Fix handrail solidly to newels. (fig. #5)
- Fix the edge under the handrail with glue.
- Fix wrought iron panels. NOTE: The loop at the top of each panel must be in the same direction as in the staircase section.

Section horizontale

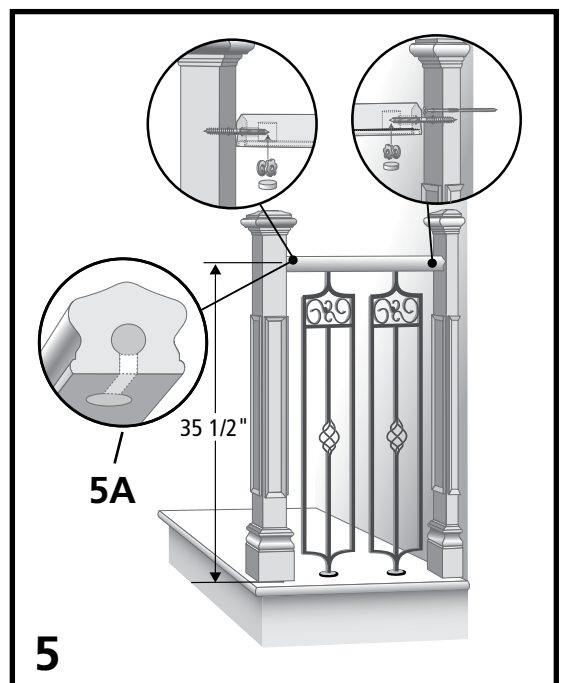
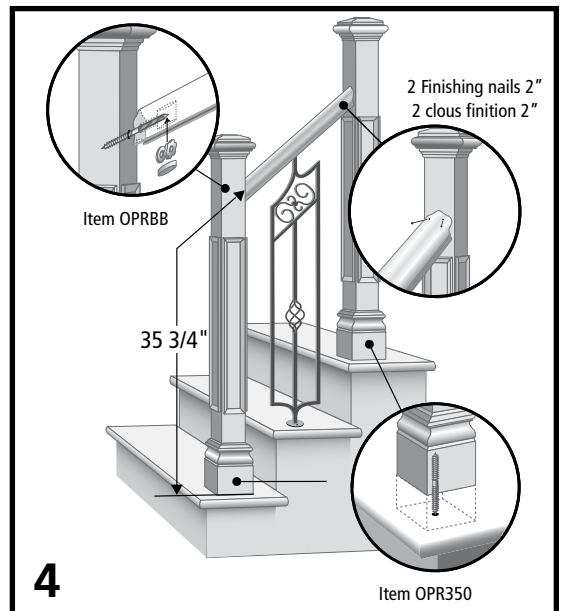
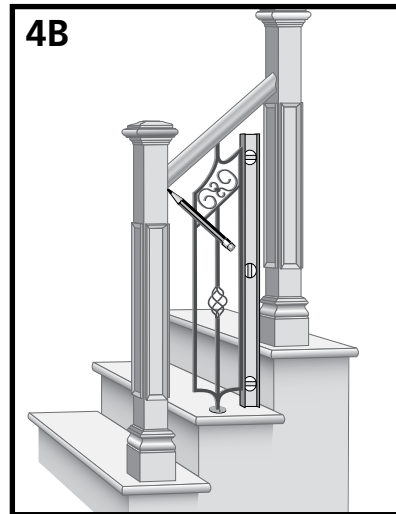
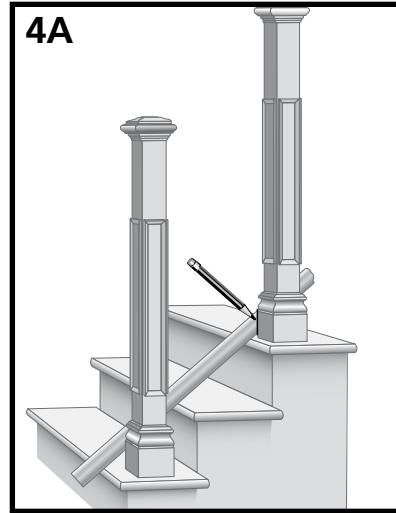
- Couper la main courante selon la longueur requise.
- Fixer les boulons de main courante sur les poteaux à 35 1/2" du sol.
- Retirer une lisière de 1/4" x 1" sous la main courante à une seule extrémité pour faciliter l'insertion. (fig. #5A)
- Fixer solidement la main courante aux poteaux. (fig. #5)
- Coller et fixer la lisière sous la main courante.
- Fixer les panneaux de fer forgé. NOTE: La boucle au haut des panneaux doit être dans le même sens que celle dans la section escalier.

Final touch

- Remove all excess glue.
- To solidify, do not touch your railing for a period of 24 hours.
- Varnish, stain or paint to suit your decor, according to the selected wood species.

Touche finale

- Enlever tout excès de colle.
- Pour aider à solidifier, ne pas toucher à votre rampe pendant 24 heures.
- Vernir, teindre ou peindre pour agencer avec votre décor, selon l'essence de bois choisie.



Easy-to-install quality
La qualité... facile à installer

COLONIAL ELEGANCE INC.

3800, Du Tricentenaire
Montreal, QC, H1B 5T8

Tel: 514-640-1212
Tel: 800-361-2030
Fax: 514-640-1744

Internet: www.colonialegance.com
E-mail: info@colonialegance.com