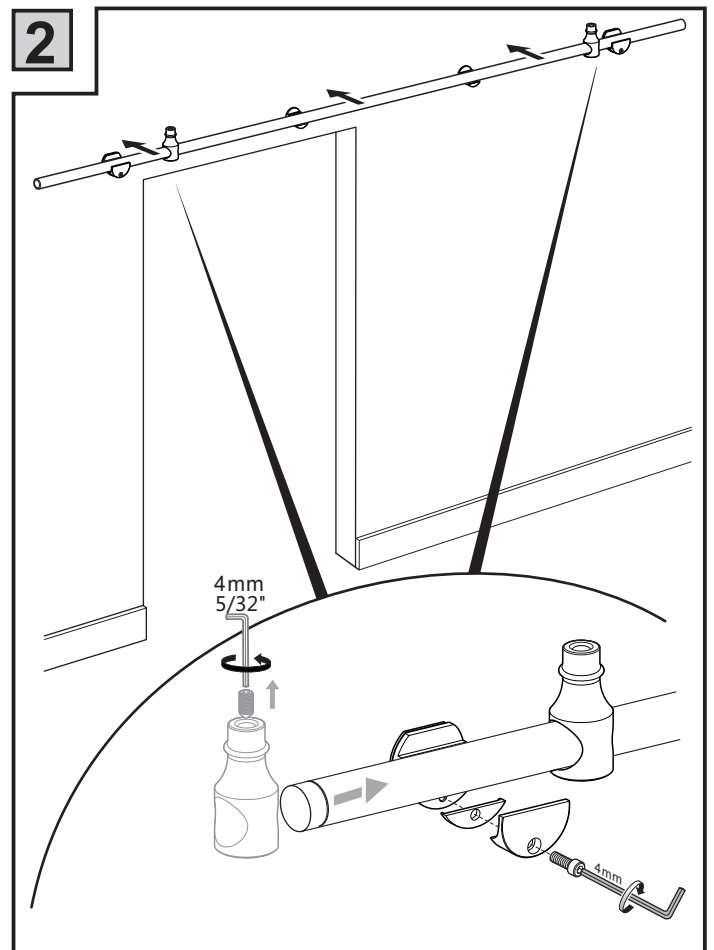
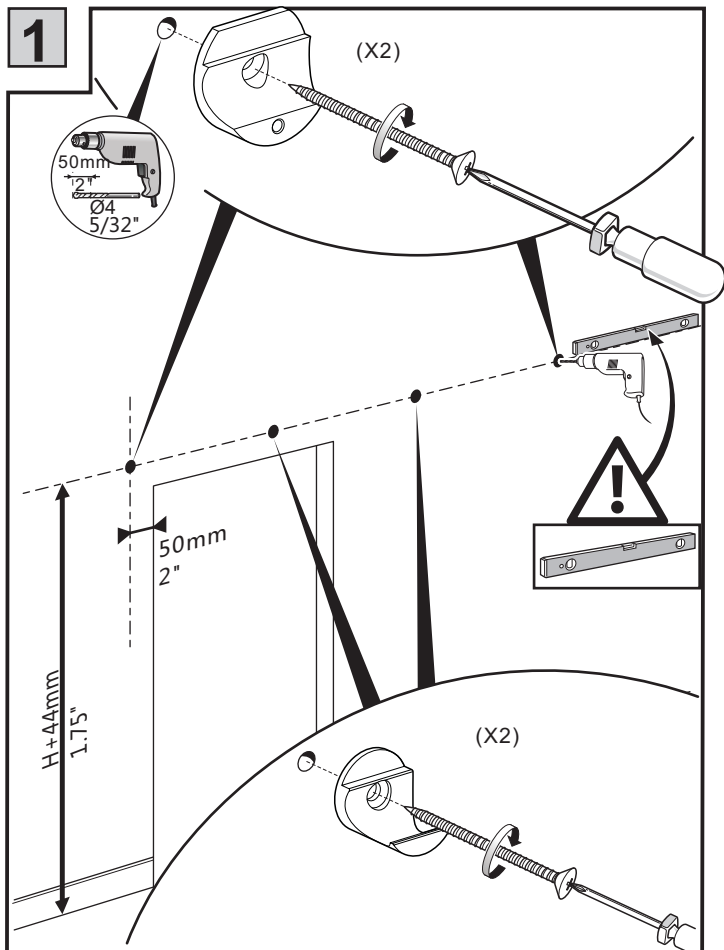
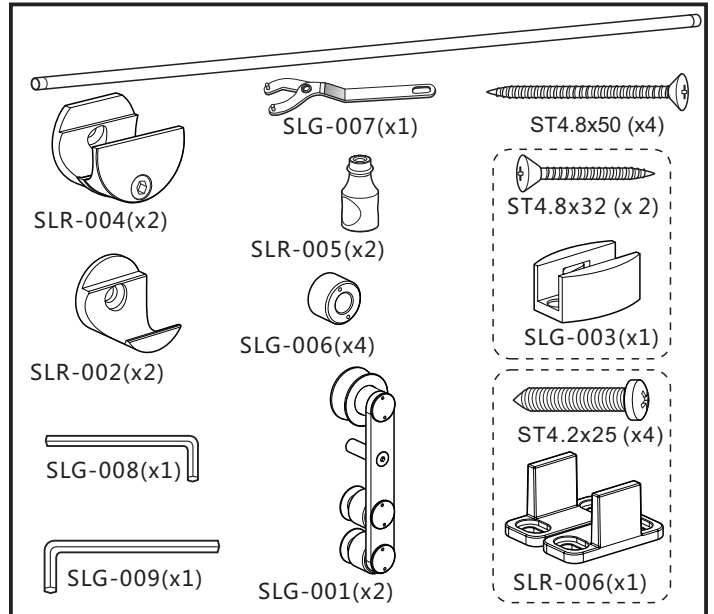
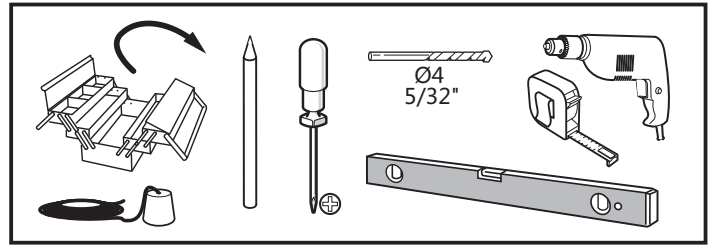
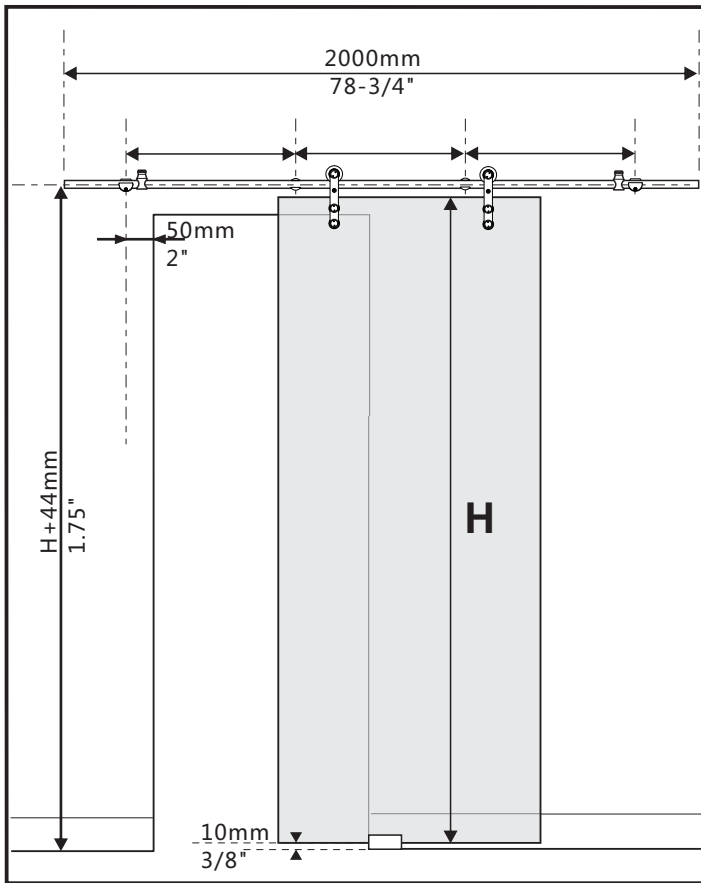
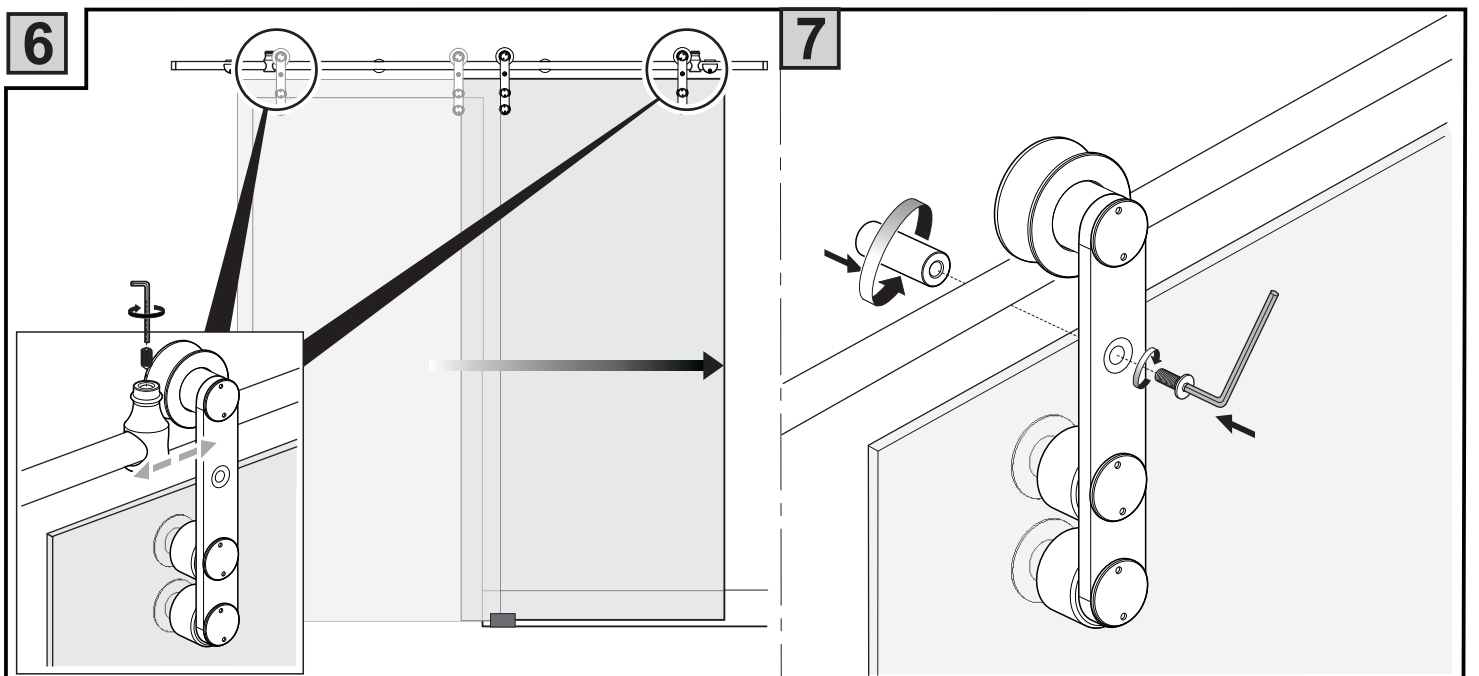
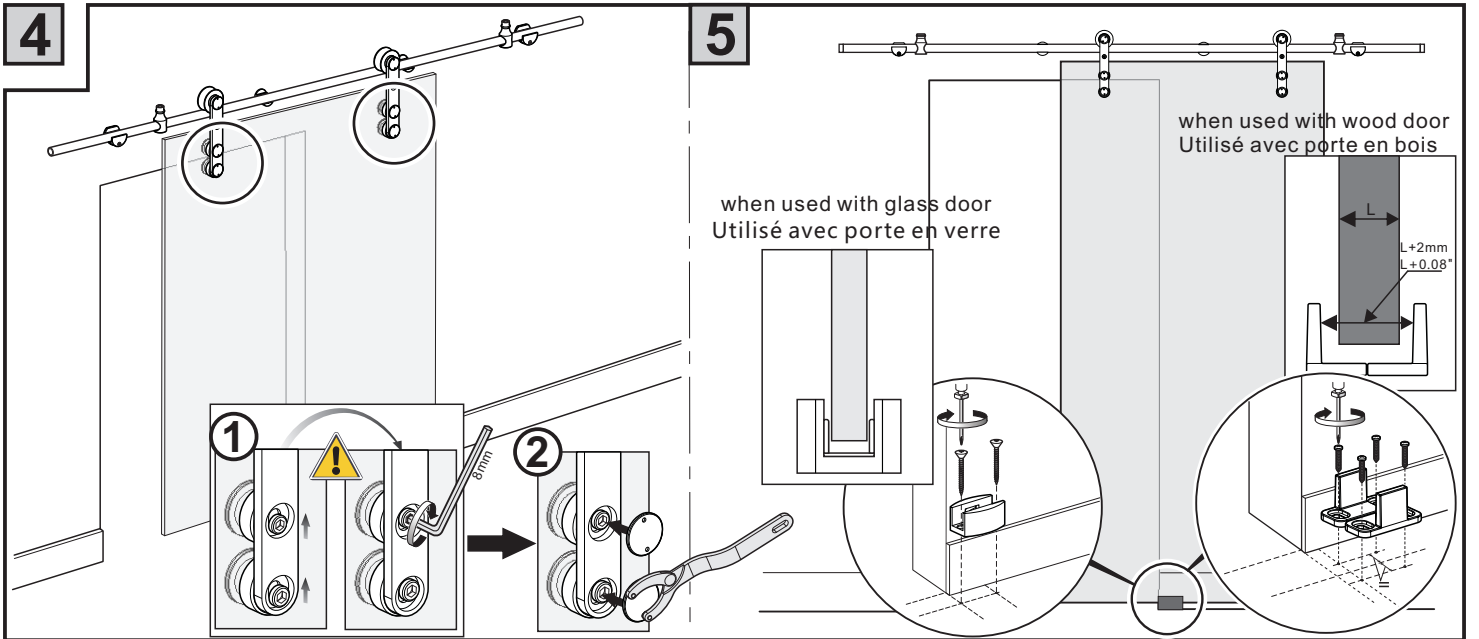
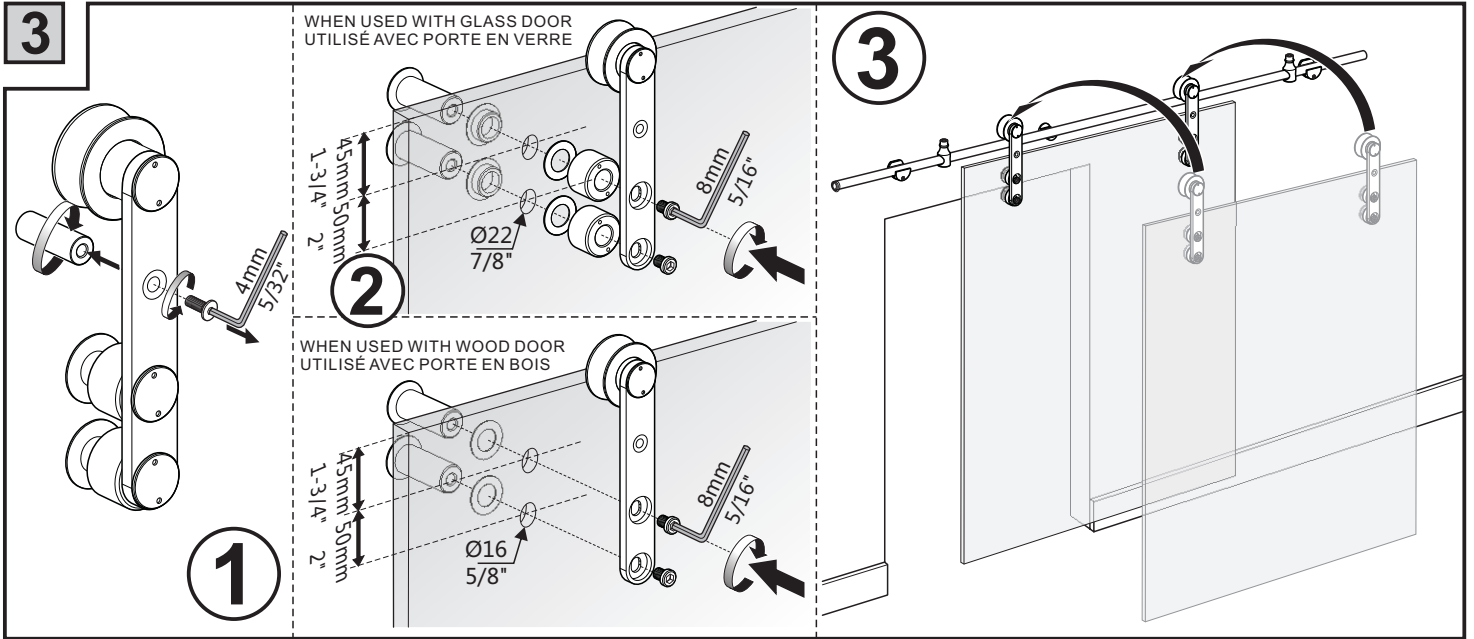


Fix anchor points to wall structure/ Fixez les points d'ancrage à la structure du mur





**VERY IMPORTANT NOTE: EXCESSIVE WEIGHT**

MAKE SURE TO INSTALL THE TRACK FIXTURE ANCHOR POINTS TO THE WALL INTO SOLID STRUCTURE, USE PROPER SCREWS. IF INSTALLED WITH GLASS DOOR RDGLA-33 OR RDGLA-37, REINFORCE THE WALL STRUCTURE IF NEEDED. GLASS DOOR IS VERY HEAVY, MAKE SURE TO INSTALL THE GLASS DOOR WITH ANOTHER PERSON OR TWO.

**NOTE TRÈS IMPORTANT: POIDS EXCESSIF**

ASSUREZ-VOUS D' INSTALLER LES POINTS D' ANCRAGE DU RAIL À LA STRUCTURE DU MUR AVEC DES VIS ADÉQUATES. SI INSTALLÉ AVEC UNE PORTE EN VERRE RDGLA-33 OU RDGLA-37, RENFORCEZ LA STRUCTURE DU MUR SI NÉCESSAIRE. CES PORTES EN VERRE SONT TRÈS LOURDES, VEUILLEZ LES INSTALLER À L' AIDE D' UNE AUTRE PERSONNE OU DEUX.

**DO NOT RETURN TO RETAILER**

**If you have any questions or concerns, please visit our website at:**

**[www.colonialegance.com](http://www.colonialegance.com)**

**or call toll free at:**

**1-800-361-2030**

**Monday-Friday 8:00 AM to 5:00 PM Eastern time**

**NE PAS RETOURNER AU DÉTAILLANT**

**Si vous avez des questions ou des préoccupations, veuillez visiter notre site web à l'adresse :**

**[www.colonialegance.com](http://www.colonialegance.com)**

**ou appeler sans frais au :**

**1-800-361-2030**

**Du lundi au vendredi, de 8h00 à 17h00, heure de l'est**