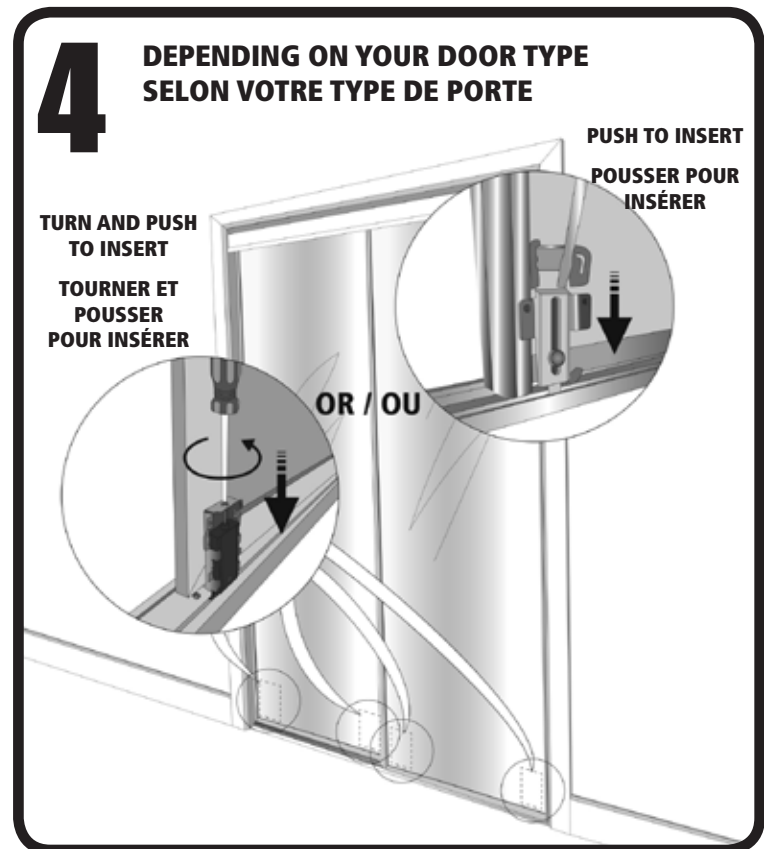
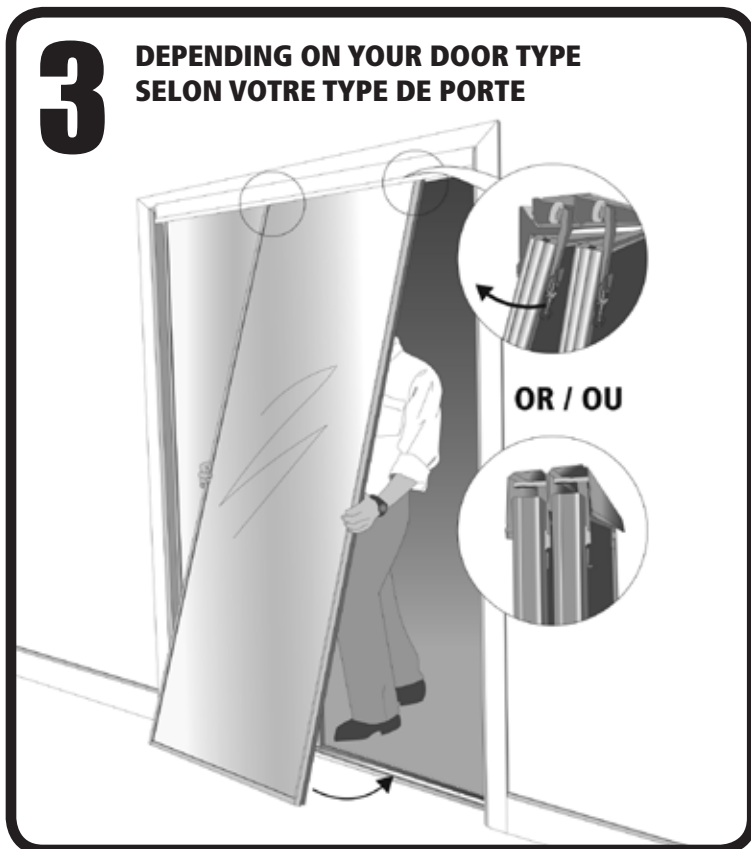
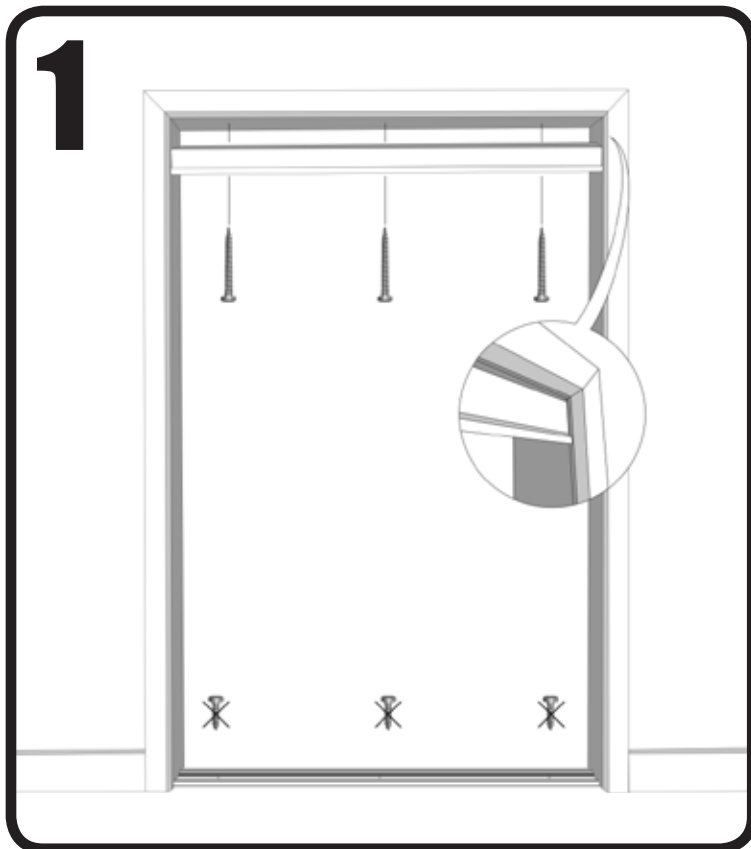




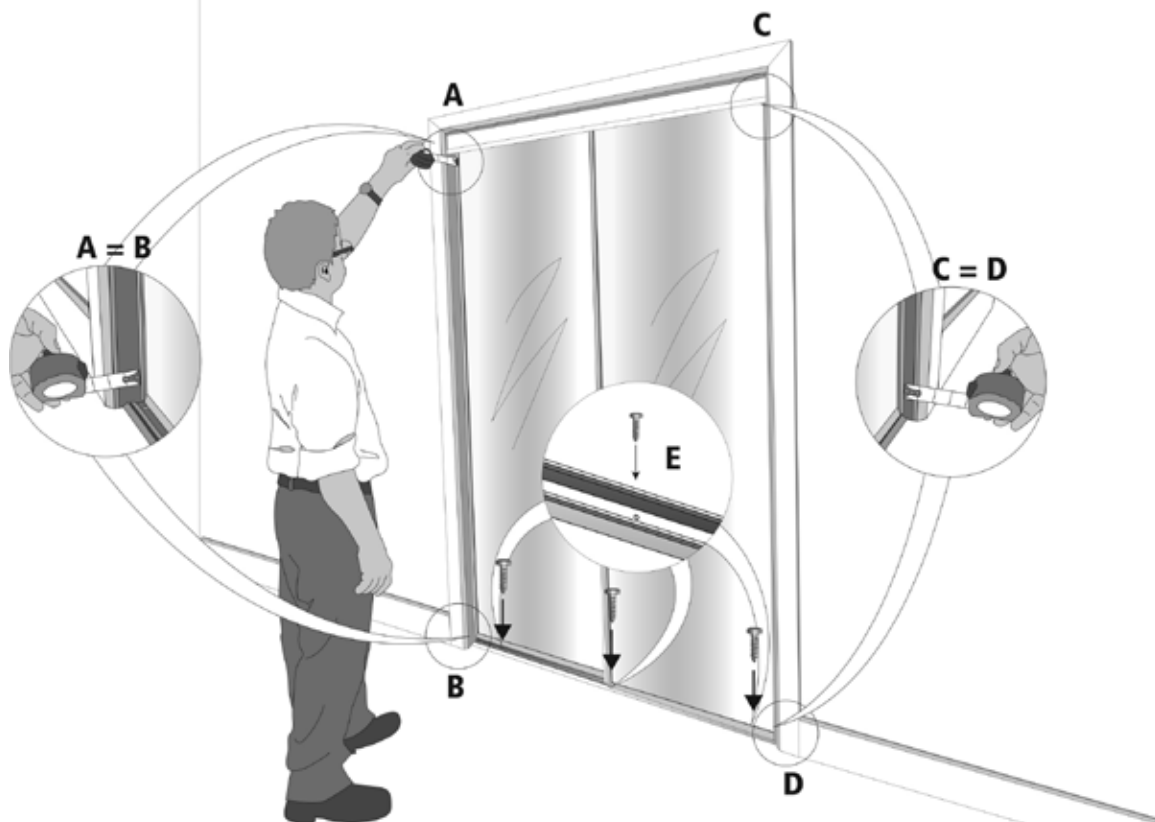
# SLIDING CLOSET DOORS INSTALLATION INSTRUCTIONS INSTRUCTIONS D'INSTALLATION POUR PORTES DE PLACARD COULISSANTES





# SLIDING CLOSET DOORS INSTALLATION INSTRUCTIONS INSTRUCTIONS D'INSTALLATION POUR PORTES DE PLACARD COULISSANTES

## 5



## 6

**TOP OR BOTTOM ADJUSTMENT DEPENDING  
ON YOUR DOOR TYPE**

**AJUSTEMENT PAR LE HAUT  
OU LE BAS SELON  
VOTRE TYPE DE PORTE**

