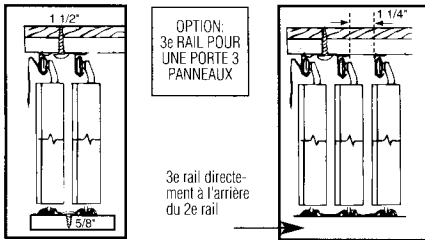


GUIDE D'INSTALLATION

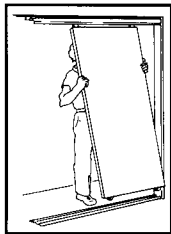
PORTES COULISSANTES

- Retirer la pellicule plastique (s'il y a lieu) des encadrements latéraux AVANT L'INSTALLATION des portes.
- Avec la porte MémO, n'utilisez que des CRAYONS À ENCRE SÈCHE SEULEMENT. NE JAMAIS ÉCRIRE sur l'encadrement et les rails.
- Utiliser un linge sec seulement (jamais d'eau) pour l'entretien des portes avec encadrement laiton ou chrome.

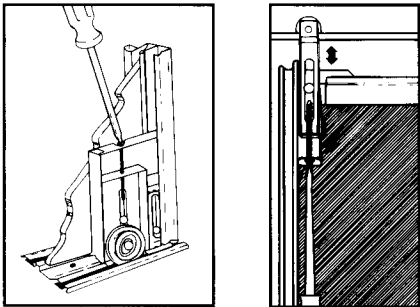
1 Installer le rail supérieur de façon à ce que le fascia s'aligne avec le devant de l'ouverture. Fixer le rail de plancher à 1" à l'intérieur de l'ouverture. Cette distance peut varier dû au fait que la porte doit être de niveau.



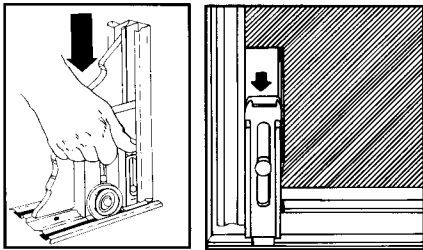
2 De l'intérieur du placard, installer d'abord la porte arrière. Pour ce faire, incliner le bas de la porte vers l'extérieur pour introduire les roues (ou guides) dans le rail supérieur. Insérer les roues (ou guide) du bas dans les rainures. Mettre en place la porte avant.



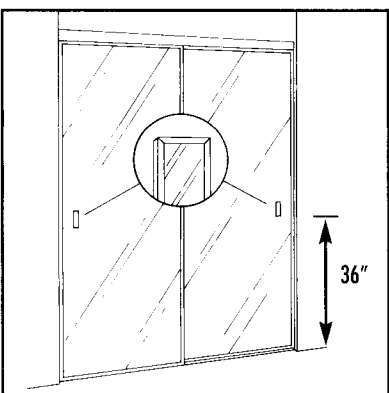
3 Utiliser un tournevis pour l'ajustement des panneaux. L'ajustement se fait au bas ou au haut selon le modèle de porte.



4 Presser les guides stabilisateurs jusqu'à ce qu'ils s'insèrent complètement dans le rail de plancher.



5 Fixer les poignées auto-collantes à la hauteur désirée (habituellement 36" du sol) pour les portes sans encadrement seulement. Aucune poignée n'est nécessaire pour les portes avec encadrement.

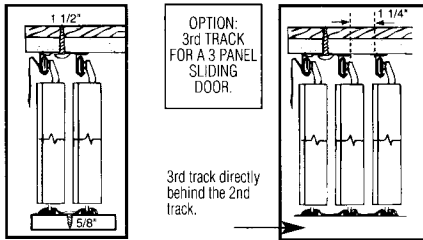


INSTALLATION INSTRUCTIONS

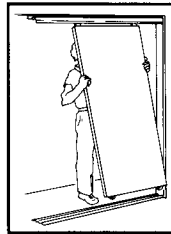
SLIDING DOORS

- Peel off the protective film if necessary on door frames (sides only) BEFORE THE INSTALLATION
- The Memo door allows for writing on the panels with DRY ERASABLE MARKERS ONLY. Do not write on the frames & the tracks.
- Use only a dry cloth (no water) for the cleaning of chrome and brass frame doors.

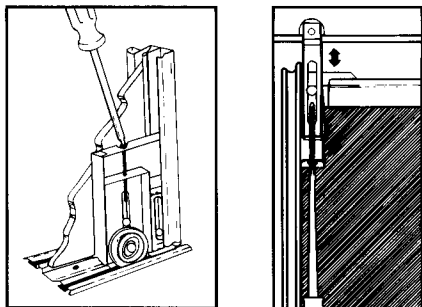
1 Fix top track flush with front edge of opening of door jamb. Fix threshold 1" from front edge of opening. Because the door must hang level, this distance may vary.



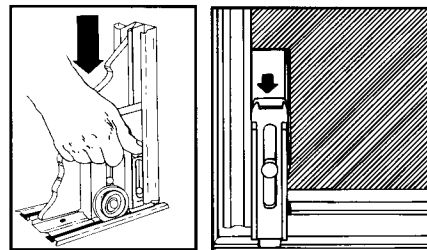
2 Install rear door first. Stand behind door inside wardrobe and tilt bottom of door outward to engage wheels (or guides) into top track. Lower bottom roller wheels (or guides) onto track. Install the front door.



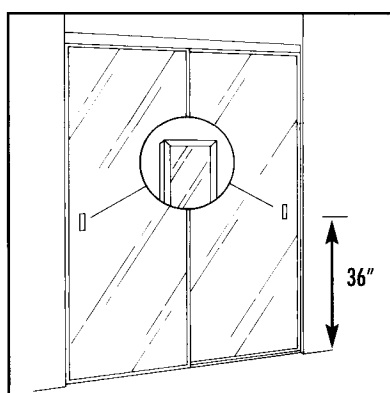
3 Use a screwdriver to adjust panels. The adjustment screw is located at top or bottom of door depending on models.



4 Press floor guides down until they "snap-lock" into the groove in floor track.



5 Install the dual face taped pulls at desired height (usually 36" from the floor) for frameless doors only. No knob is needed for framed doors.

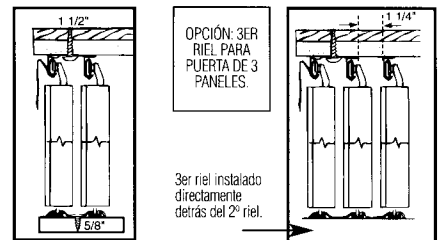


INSTRUCCIONES DE INSTALACIÓN

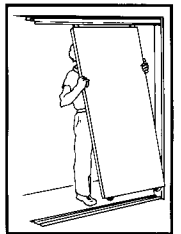
PUERTAS CORREDIZAS

- Retirar (de ser necesario) la película plástica protectora del marco de la puerta (sólo en los lados) ANTES DE LA INSTALACIÓN.
- La puerta Mensajes le permite escribir en los paneles con ROTULADORES BORRABLES EN SECO SOLAMENTE. No escribir nunca en los marcos ni en los rieles.
- Limpiar los marcos de puertas de cromo o de latón únicamente con un paño seco (nunca con agua).

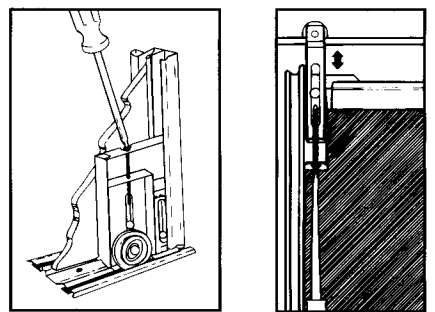
1 Instalar el riel superior alineándolo con el borde delantero de la abertura del marco de la puerta. Instalar el riel inferior 1" hacia el interior del borde delantero de la abertura. Esta distancia puede variar debido a que la puerta debe quedar a nivel.



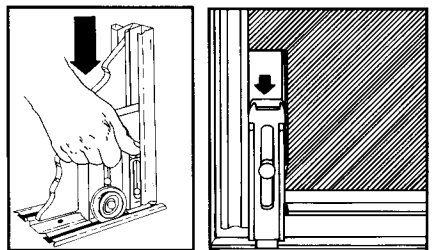
2 Instalar primero la puerta de atrás. Inclinare la parte inferior de la puerta desde el interior del closet hacia fuera para introducir los rodillos (o guías) en el riel superior. Encajar los rodillos (o guías) en el riel inferior. Instalar la puerta delantera.



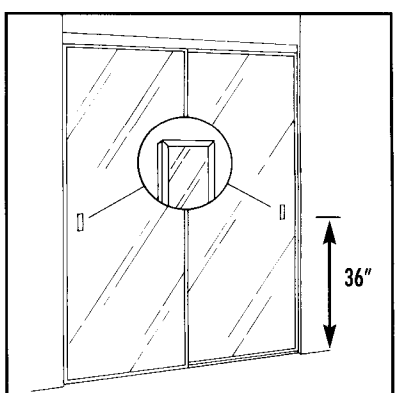
3 Colocar los paneles con la ayuda de un destornillador. El tornillo de ajuste está ubicado en la parte superior o inferior de la puerta, según el modelo.



4 Empujar las guías estabilizadoras hasta que "encajen" en la ranura del riel del suelo.



5 Instalar las perillas autoadhesivas por ambos lados a la altura deseada (generalmente a 36" del suelo), solamente en puertas sin marco. Las puertas con marco no requieren perilla.



COLONIAL ELEGANCE INC.

3800 du Tricentenaire, Montréal, Québec, Canada H1B 5T8

TEL : (514) 640-1212 • 1 (800) 361-2030

marketing@colonialegance.com

www.colonialegance.com