

**IMPORTANT!**

Les colonnes architecturales en aluminium rondes ou carrées de COLONIAL ÉLÉGANCE sont composées de 2, 3 ou 4 pièces selon le diamètre. Les pièces s'assemblent très facilement pour former le corps de la colonne. Ce système particulier permet de recouvrir un pilier existant et/ou servir de support structural. Nous recommandons de porter des gants ou de retirer vos bagues et bracelets pour éviter d'endommager la surface lors de l'assemblage.

**ÉTAPE 1: COUPE DES SECTIONS**

A) A l'aide d'une scie à métaux, couper les sections de la colonne 1/8" plus long que la hauteur requise. Nous recommandons de porter des verres de sécurité.

**ÉTAPE 2: ASSEMBLAGE DES SECTIONS**

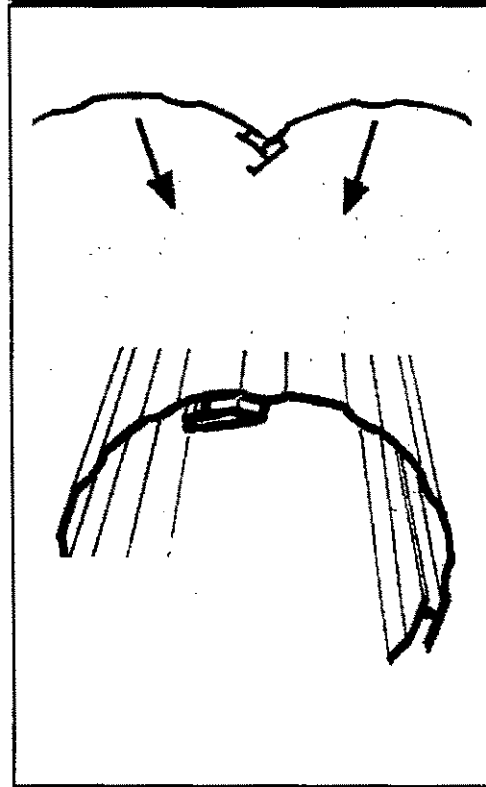
A) Il est plus facile et recommandé d'assembler les sections de la colonne au sol, sur une couverture propre. Cependant, pour recouvrir un pilier existant, vous devez assembler les sections en position verticale autour du pilier. Il est préférable de vous faire aider d'une autre personne pour l'assemblage.

**COLONNES RONDES SEULEMENT:**

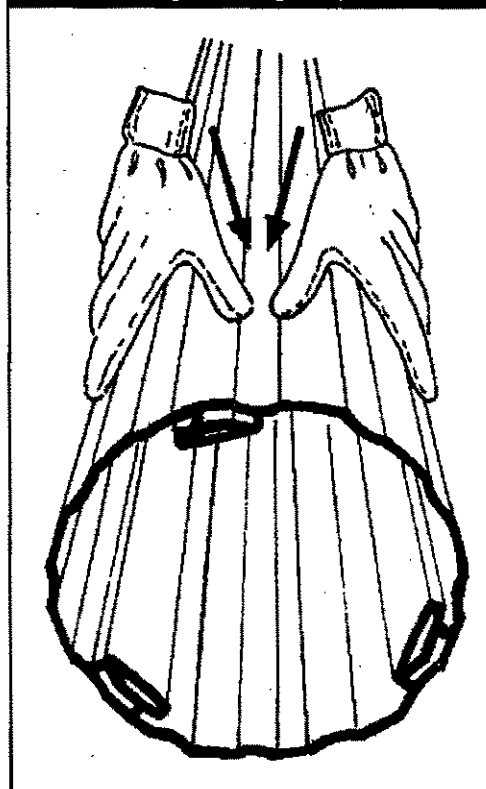
B) Assembler les sections tel qu'illustré **sans exercer de pression.** Pour les colonnes de 4 sections, il est recommandé d'assembler les sections 2 à 2.

C) La dernière section à assembler nécessite une méthode plus particulière. Pour assurer une insertion parfaite, vous devez joindre le côté mâle et femelle en exerçant une pression vers l'intérieur de la colonne. Débuter cet assemblage à partir d'une extrémité pendant que votre collègue tient l'autre extrémité. **Presser d'un coup sec,** vers l'intérieur, jusqu'à l'autre extrémité de la colonne.

**Étape 2/Step 2 (B)**



**Étape 2/Step 2 (C)**



**IMPORTANT!**

The COLONIAL ELEGANCE round or square aluminum columns are made up of 2, 3 or 4 staves, depending on the diameter. The staves are very easy to clip. The columns are load-bearing with a special assembly system allowing you to cover any existing pillars. To prevent scratching the surface, remove all rings or bracelets and wear gloves during the assembly.

**STEP 1: CUTTING THE STAVES**

A) Using a hacksaw, cut the column staves 1/8" longer than required height. We strongly recommend wearing protective glasses.

**STEP 2: COLUMN ASSEMBLY**

A) It is easier to assemble the staves when they are laid on the floor and on a clean blanket. However, to cover any existing pillar, you must assemble the staves upright around the pillar. Two people are recommended for this type of assembly.

**ROUND COLUMNS ONLY:**

B) Assemble the staves as shown ; **no pressure is required.** For the 4 section columns, we recommend assembling the staves in 2 sections of 2.

C) The last staff requires a specific method. To ensure perfect insertion, you have to join the 2 grooves together as shown by **snap-pressing** down toward the column interior. Begin at one end while your helper is holding the other end. Complete assembly up to the other end.

### COLONNES CARRÉES SEULEMENT:

**D)** Assembler les sections 2 à 2. En commençant par une extrémité, presser d'un coup sec avec la paume des mains sur les côtés extérieurs jusqu'à l'autre extrémité de la colonne. Pour faciliter l'assemblage, vous pouvez aussi utiliser un marteau en prenant soin de diriger les coups sur un bloc de bois et en ajoutant une protection (ex: carton épais) entre le bloc de bois et la colonne. Assembler les autres sections en suivant cette procédure.

### ÉTAPE 3: INSERTION DU CAP & BASE

**A)** Percer deux cotés opposés du capuchon et de la base à l'aide d'une mèche de 1/8". Éviter autant que possible de percer vis-à-vis les joints de la colonne. Insérer le capuchon et la base (assurez-vous qu'ils sont du bon côté). Aussi, pour éviter les égratignures sur la colonne, ajouter de la gelée de pétrole sur le contour intérieur du capuchon et de la base.

**B)** Si votre colonne en aluminium recouvre un pilier existant, vous devez alors couper en deux le capuchon et la base.

### ÉTAPE 4: PLACER LA COLONNE

**A)** Il est possible d'amortir le bruit créé par le vide d'une colonne en aluminium. Pour ce faire, tailler une pièce de bois pour couvrir le fond intérieur de la colonne et verser un amortisseur de bruit (vermiculite ou sable) à l'intérieur de celle-ci avant l'installation finale.

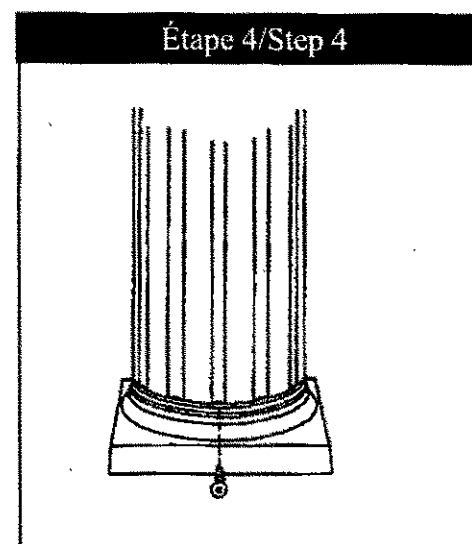
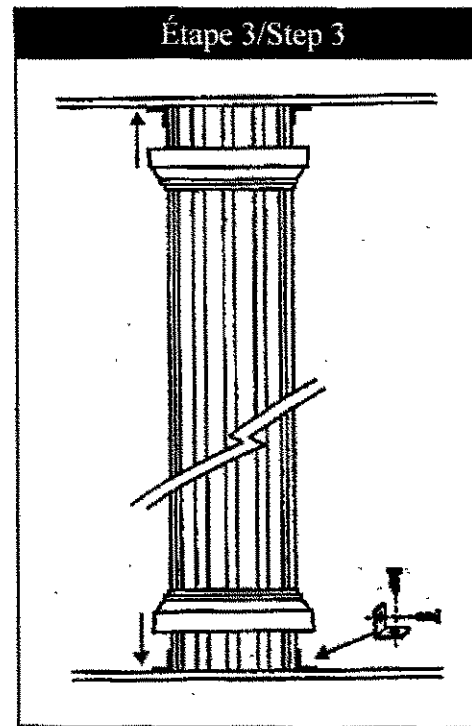
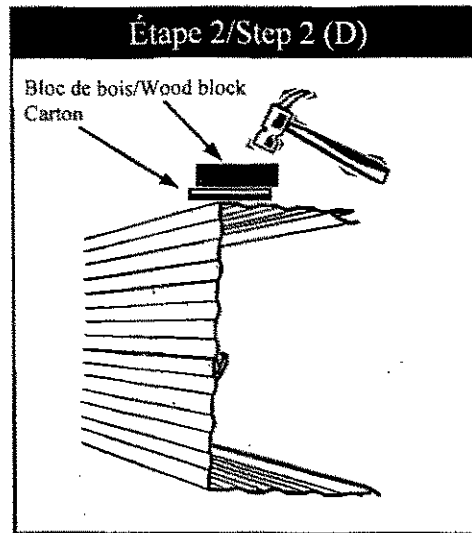
**B)** Mettre la colonne de niveau. Percer au bas et haut de la colonne avec une mèche de 1/8" et fixer les équerres à angle droit. Visser les équerres tranquillement.

**C)** Fixer le capuchon et la base à la colonne à l'aide des vis blanches.

### ÉTAPE 5: FINITION

Votre colonne en aluminium COLONIAL ÉLÉGANCE est peinte d'un fini électrostatique cuit à très haute intensité et ne requiert donc aucun entretien particulier.

Si vous le désirez, vous pouvez ajouter un scellant transparent autour du joint entre la colonne et la base pour prévenir les accumulations de feuilles et poussières extérieures.



### SQUARE COLUMNS ONLY:

**D)** Assemble the staves 2 by 2. Starting with one end, snap-press with the palm of your hands on the outside part up until the other end of the column. To facilitate the assembly, you could use a hammer with caution. Be sure to knock on the wood block and insert a protective sheet (ex: piece of cardboard) between the wood block and the column. Assemble other staves as described above.

### STEP 3: INSERTION OF CAP AND BASE

**A)** Drill a hole of 1/8" at 2 opposite sides on the cap and base. Try to avoid drilling in the joint. Insert the cap and base (make sure they are on the correct side).

**B)** If your aluminum column covers an existing pillar, you must cut the cap and the base in half.

### STEP 4: FIX THE COLUMN

**A)** It is possible to reduce the sound caused by the hollow interior of an aluminum column. To do so, cut a piece of wood to cover the inside bottom of the column. Pour in a noise reducing material (vermiculite or sand) before final installation.

**B)** Level the column. Bore holes of 1/8" at top and base and fix the angle brackets. Screw the brackets slowly.

**C)** Using white screws, fix the cap and base to the column.

### STEP 5: FINAL TOUCH

Your COLONIAL ELEGANCE aluminum column is coated with a high intensity baked-on electrostatic finish and requires no special care.

If desired, you may add a clear sealant around the base and column intersection to prevent dust accumulation.